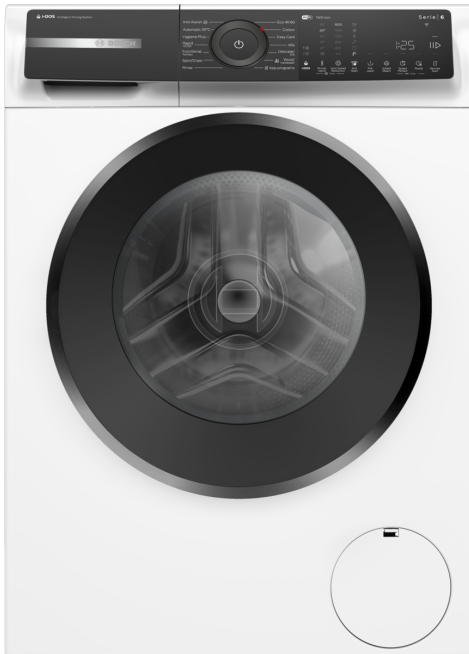


**Serie 6, Tvättmaskin, frontmatad, 10 kg, max. 1600 varv/min
WGH256AESN**



- **i-DOS med tvättmedelsskanning:** Skippa manuell dosering och spara tvättmedel.
- **i-DOS automatisk dosering:** Mäter automatiskt upp exakt hur mycket vatten och tvättmedel som behövs.
- **Iron Assist:** Minska skrynklor med upp till 50 %.
- **Added Steam:** Mindre strykning, mer tid över för dig.
- **Home Connect:** vitvaror med en smart anslutning för en enklare vardag.

Tekniska data

Energiklass ¹ : A
Vägd energiförbrukning i kWh per 100 tvättcykler för ekoprogram 40-60: 40 kWh/100 cycles
Maximal kapacitet i kg: 10.0 kg
Ekoprogrammets vattenförbrukning i liter per cykel ² : 48 l
Varaktighet för ekoprogram 40-60 i timmar och minuter vid nominell kapacitet: 3:55 h
Effektclass för centrifugering för ekoprogram 40-60: A
Ljudnivåklass: B
Ljudnivå, dB: 75 dB(A) re 1pW
Inbyggd / fristående: Fristående
Mått (H x B x D): 845x598x590 mm
Nettovikt: 80.0 kg
Anslutningseffekt: 2300 W
Säkringsskydd: 10 A
Spänning: 220-240 V
Frekvens: 50 Hz
Anslutningskabelns längd: 210 cm
Dörrhängning: Vänster
Hjul: Nej
EAN kod: 4242005469383
Installationstyp:Fristående

Extra tillbehör

- WMZ2200 Tillbehör tvättmaskin
 WMZ2381 Förlängning kallvatteninlopp / Aquastop
 WMZMPF10 :
 WMZPW20W Plattform med låda för tvättmaskin



¹ Energiklass på en skala från A till G

² i program Eco 40-60

Serie 6, Tvättmaskin, frontmatad, 10 kg, max. 1600 varv/min WGH256AESN

Effekt/Förbrukning

- Energiklass¹: A
- A -20%: 20% mer effektivt än gränsvärdet för energieffektivitetsklass A****
- Energi² / Vatten³: 40 kWh kWh / 48 liter
- Kapacitet: 10 kg
- Effektivitetsklass centrifugering: A
- Centrifugering/ minut^{**}: 0 - 1600 U/min
- Ljudnivå: 75 dB dB (A) re 1 pW
- Ljudeffektivitetsklass: B

Program

- Standardprogram: bomull, syntet, fintvätt, handtvätt ylle
- Automatiskt program: sensorstyrd tvätt och dosering
- Iron Assist: Ångprogram som minskar rynkor på torra kläder
- Specialprogram: Automatisk skonsam, Outdoor, urpumpning / centrifugering, Mix, Sköljning, Super 15 min / Super 30 min
- Program via appen: rengöring av trumma med påminnelse, skjortor, jeans/mörk tvätt, Sports/fitness

Förbrukning och prestanda

- Home Connect: fjärrövervakning och kontroll, energihantering, fjärrdiagnostik samt ytterligare program via nedladdning. Håll alltid din apparat uppdaterad med den senaste programvaran.
- i-DOS: automatisk dosering av flytande tvätt-och sköljmedel.
- Tvättmedelsskanning: Streckkodsskanning av flytande tvättmedel och sköljmedel
- Beställ fläckbortagning - 6 fläckar med en knapptryckning, ytterligare 10 fläckar via Home Connect
- Alternativet "Added Steam" kan minska rynkor med upp till 40 % under tvättcykeln.*****
- Touch Control-knappar: På/Av, Färdig, Fläckval, i-DOS, Remote Start, Start/Paus för påfyllning, Temperatur, VarioSpeed, Förtvätt, centrifugering/sköljstopp

Användning/Säkerhet

- Påfyllningsfunktion som gör det möjligt att lägga in tvätt även efter att maskinen har startats.
- Reload-indikator
- Elegant och ergonomiskt lutande kontrollpanel för enkel användning
- Stor LED-display
- Hygiene Plus: rengör tvätten och dödar effektivt bakterier
- XXL Trumvolym: 70 l
- LED belysning i trumman
- VarioDrum: skonsam och effektiv trumma
- 32 cm öppning, black-chrome, black grey med 165° lucköppning
- Pausfunktion: Ja
- EcoSilence Drive: energisnål och tyst motorteknologi
- 10 års motorgaranti på EcoSilence Drive, EcoSilence Drive: energisnål och tyst motorteknologi
- AntiVibration Design: ökad stabilitet och tystare gång
- ActiveWater Plus: extra effektiv förbrukning av vatten även vid liten mängd tvätt, tack vare automatisk belastningsigenkänning.
- Flödesensor för optimal vattenförbrukning och AquaSensor för

- bästa sköljresultat
- Aqua Protection
- Programvred med belysning, integrerad på/ av läge.
- Skumavkänning
- Indikation vid överdosering av tvättmedel
- Obalanskontroll
- Elektronisk barnspärr
- Signal vid programslut
- Användningsmätare: räknar antal körda program

Teknisk information

- Kan skjutas under, minst 85 cm bänkhöjd
- Mått (H x B): 845 mm x 598 mm
- Enhetens djup: 590 mm
- Enhetens djup inklusive lucka: 633 mm
- Enhetens djup med öppen lucka: 1074 mm

¹ Energiklass på en skala från A till G

² Energiförbrukning i kWh per 100 cykler (program Eco 40-60)

³ Vattenkonsumtion i liter per cykel (program Eco 40-60)

⁴ Programtid Eco 40-60

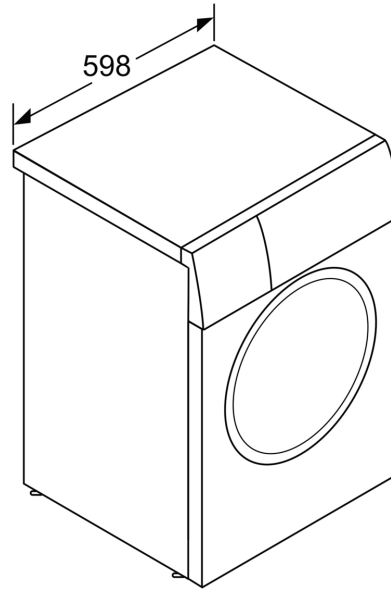
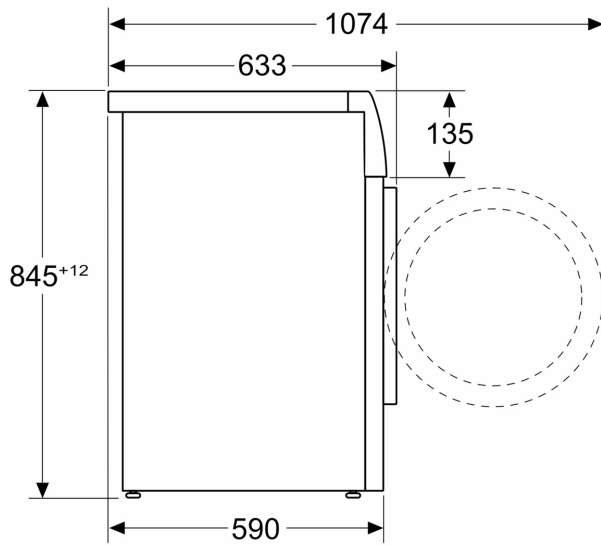
** Värdena är avrundade

**** 20% mer effektiv (40 kWh/100 cykler) än gränsvärdet (51 kWh / 100 cykler) för energiklass A enligt EU-förordning 2019/2014.

***** Test nr. Nr. E-0096-PT-24 från Deutschen Institute für Textil- und Faserforschung Denkendorf (DITF) av 20.02.24, relaterad till veckminskningen av kommersiella bomullsplagg (T-shirts och skjortor) i Mix-programmet med en belastning på 4 kg och aktiverat Added Steam-alternativet i jämförelse med textilier som inte behandlats med Added Steam-alternativet enligt DIN EN ISO 15487.

**Serie 6, Tvättmaskin, frontmatad, 10
kg, max. 1600 varv/min
WGH256AESN**

Mått i mm



Mått i mm